



BILIM VA MALAKALARNI BAHOLASH
AGENTLIGI

Bilimninga ishon va muvaffaqiyatga erish!

UMUMIY O'RTA TA'LIM MAKTABLARI, AKADEMIK LITSEYLAR
VA KASB-HUNAR KOLLEJLARI O'QUVCHILARINING
UMUMTA'LIM FANLARI BO'YICHA
OLIMPIADASINING IV (RESPUBLIKA) BOSQICHI
ISHTIROKCHILARI UCHUN

INFORMATIKA VA AXBOROT
TEXNOLOGIYALARI
FANIDAN
TEST TOPSHIRIQLARI KITOBI

Ishtirokchining familiyasi, ismi va otasining ismi

Imzo

Ushbu test varianti 30 ta (1–30) topshiriqdan iborat.

Test topshirig'i uchun ajratilgan ball har bir test topshirig'ida aks ettirilgan.

Kitobda yopiq va ochiq turdagi test topshiriqlari mavjud:

– yopiq turdagi test topshiriqlarida bitta javobni (A, B, C yoki D) tanlang va javoblar varaqasidagi topshiriq raqamiga mos qatorga yozing;

– ochiq turdagi test topshiriqlarining javobini javoblar varaqasidagi topshiriq raqamiga mos qatorga aniq va tushunarli tarzda yozing;

– moslashtirishni talab qiluvchi yopiq test topshiriqlari uchun umumiy oltita (A–F) javob varianti berilgan, uchta topshiriqqa (28-, 29-, 30-test topshiriqlariga) ushbu javoblar orasidan mos ravishda bittadan javob tanlang va javoblar varaqasiga belgilang.

1.

[0,9 ball]

Jadvalda axborot uzatish tezliklari berilgan.

Tartibi	Tezliklar
<i>a</i>	15 MB/s
<i>b</i>	100 KB/s
<i>c</i>	1 Gbit/s
<i>d</i>	100 Mbit/s

Tezliklar O'SISH tartibida joylashtirilgan javobni aniqlang.

- A) *cabd*
- B) *bacd*
- C) *cadb*
- D) *bdac*

2.

[1,7 ball]

Fayl arxivlangach 30 % ga kamaydi. Arxivlangan faylni 14 sekunda 8 Mbit/s tezlik bilan uzatilgan bo'lsa, **ARXIVLANMAGAN** faylning **hajmini (MB)** aniqlang.

- A) 10
- B) 160
- C) 20
- D) 80

3. [0,9 ball]

Quyida **Xaridorlar** nomli jadval berilgan.

Xaridorlar				
XaridorID	Familiya	Ism	Manzil	Shahar
1	Valiyev	Alijon	Bog'ishamol ko'chasi 12-uy	Toshkent

MS Access dasturida SQL tilida *SELECT UCase(Familiya) FROM Xaridorlar;* so'rov yozilsa, **qanday natijaga chiqishini** aniqlang.

- A)
- B)
- C)
- D)

4. [2,4 ball]

Quyida **Talabalar** nomli jadval berilgan.

Talabalar				
TalabaID	Familiyasi	Ismi	Shahri	Guruhi
1	Qosimova	Ilhom	Andijon	201
2	Farmonov	Oybek	Samarqand	105
3	Matmusayeva	Hilola	Urganch	307
4	Alimova	Ulmonoy	Qibray	115
5	Sharifxo'jayeva	Abrorxo'ja	Toshkent	109
6	Abzalov	Burxon	Buxoro	404

MS Access dasturida SQL tilida yuqoridagi jadval asosida **qanday so'rov** yozilsa, quyidagi jadval hosil bo'ladi?

Familiyasi	Ismi	Shahri	Guruhi
Sharifxo'jayeva	Abrorxo'ja	Toshkent	109
Alimova	Ulmonoy	Qibray	115
Qosimova	Ilhom	Andijon	201
Matmusayeva	Hilola	Urganch	307

- A) *SELECT Familiyasi, Ismi, Shahri, Guruhi FROM Talabalar WHERE Shahri Like '[!a-c]*' ORDER BY Guruhi;*
- B) *SELECT Familiyasi, Ismi, Shahri, Guruhi FROM Talabalar WHERE Shahri Like '[a-c]*' ORDER BY Guruhi;*
- C) *SELECT Familiyasi, Ismi, Shahri, Guruhi FROM Talabalar WHERE Shahri Like '[!bsp]*' ORDER BY Guruhi;*
- D) *SELECT Familiyasi, Ismi, Shahri, Guruhi FROM Talabalar WHERE Shahri Like '[bsp]*' ORDER BY Guruhi;*

5. [0,9 ball]

Quyida xotira qurilmalari berilgan.

1) Flash xotira; 2) HDD; 3) RAM; 4) ROM; 5) Disket; 6) DVD-R

Faqat magnitlash asosida ishlaydigan xotiralarni aniqlang.

A) 2, 6

B) 3, 6

C) 1, 5

D) 2, 5

6. [0,9 ball]

Mantiqiy ifodani **hisoblang**:

$(23 \text{ or } 12) \text{ xor } 5$

A) 25

B) 31

C) 4

D) 26

7. [1,7 ball]

$((p \vee q) \wedge (\neg p)) \Rightarrow q$ mantiqiy ifodaning rostlik jadvali nechta **ROST** qiymat qabul qilishini **aniqlang**.

A) 4 ta

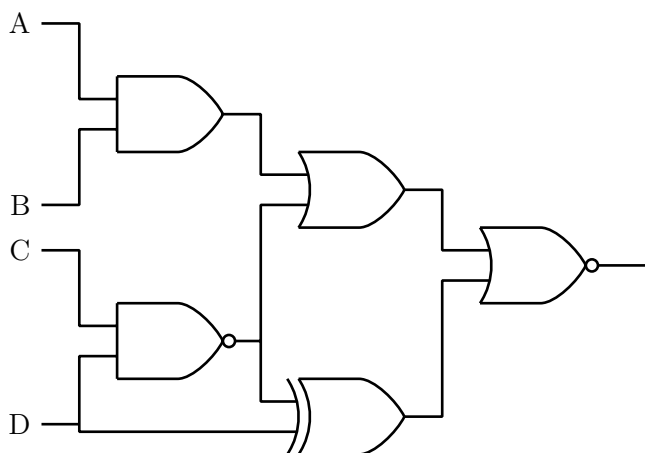
B) 2 ta

C) 1 ta

D) 3 ta

8. [2,4 ball]

Quyida mantiqiy sxema berilgan.



Mantiqiy sxemaga mos mantiqiy ifodani aniqlang.

- A) $((A \text{ or } B) \text{ and } (C \text{ nand } D)) \text{ nor } (D \text{ xor } (C \text{ nand } D))$
- B) $((A \text{ and } B) \text{ or } (C \text{ nand } D)) \text{ nor } (D \text{ xor } (C \text{ nand } D))$
- C) $((A \text{ and } B) \text{ or } (C \text{ nand } D)) \text{ or } (D \text{ xor } (C \text{ and } D))$
- D) $((A \text{ and } B) \text{ or } (C \text{ nor } D)) \text{ nand } (D \text{ xor } (C \text{ nand } D))$

9. [1,7 ball]

Quyidagilarni to'g'ri moslashtiring.

1) URL manzili	a) http://www.kun.uz
2) IP manzil	b) 192.168.256.1
3) Fayl manzili	c) www://http.daryo.uz
	d) C:\Users\Desktop\kitob.pdf
	e) 84.51.0.254

- A) 1-c; 2-e; 3-d
- B) 1-a; 2-e; 3-d
- C) 1-c; 2-b; 3-d
- D) 1-a; 2-b; 3-d

10. [0,9 ball]

?it?b.pdf fayl maskasiga MOS KELMAYDIGAN fayl nomini aniqlang.

- A) *sitib.pdf*
- B) *hitob.pdf*
- C) *kitob.pdf*
- D) *shitob.pdf*

11.

[0,9 ball]

Quyidagilarni moslashtiring.

1) Rang tizimlari	a) Lab
2) Display turlari	b) raw
3) Grafik fayllar	c) RGB
	d) UHD
	e) mid

- A) 1-a, e; 2-b; 3-a
 B) 1-b; 2-a, c; 3-e
 C) 1-a, c; 2-d; 3-b
 D) 1-c; 2-a, b; 3-b, e

12.

[2,4 ball]

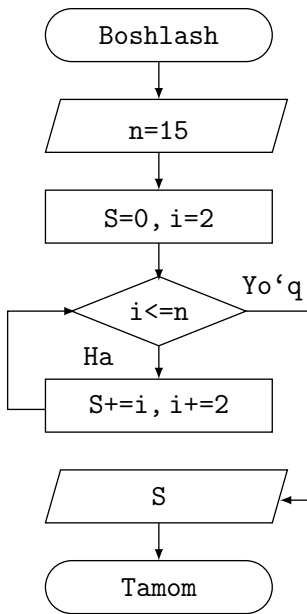
JavaScript dasturlash tilida **Math.random()** funksiyasi va uning qiymatlarini to'g'ri moslashtiring.

1) <code>Math.floor(Math.random()*101);</code>	a) 0 dan 100 gacha butun sonlarni chiqaradi;
2) <code>Math.floor(Math.random()*100) + 1;</code>	b) 1 dan 99 gacha butun sonlarni chiqaradi;
3) <code>Math.floor(Math.random()*100)</code>	c) 0 dan 99 gacha haqiqiy sonlarni chiqaradi;
	d) 1 dan 100 gacha butun sonlarni chiqaradi;
	e) 0 dan 99 gacha butun sonlarni chiqaradi

- A) 1-a; 2-d; 3-b
 B) 1-a; 2-d; 3-e
 C) 1-a; 2-b; 3-e
 D) 1-c; 2-d; 3-e

13.

[1,7 ball]



Algoritm natijasini aniqlang.

- A) 42
- B) 0
- C) 56
- D) 72

14.

[0,9 ball]

Quyida Python dasturlash tilida yozilgan kod berilgan.

```

gap = "banan-juda mazali meva"
x = 0
for y in gap:
    if y == "a":
        x = x + 1
print(x)
    
```

Dastur natijasini aniqlang.

- A) 6
- B) a
- C) aaa
- D) 2

15. [1,7 ball]

Quyida Python dasturlash tilida yozilgan kod berilgan.

```
natija=[]
for x in "ab":
    for y in "lm":
        natija.append(x + y)
print(natija)
```

Dastur natijasini aniqlang.

- A) ["la", "ma", "lb", "mb"]
- B) ["bm", "bl", "am", "al"]
- C) ["ab", "lm"]
- D) ["al", "am", "bl", "bm"]

16. [2,4 ball]

Quyida Python dasturlash tilida yozilgan kod berilgan.

```
def func(n):
    s=0
    while n!=0:
        s+=n%10
        n=n//10
    return s
N=int(input("kirish:"))
print("chiqish:",func(N))
```

Dastur natijasini aniqlang.

- A)

<i>kirish:</i>	<i>chiqish:</i>
1998	27
- B)

<i>kirish:</i>	<i>chiqish:</i>
1110	2
- C)

<i>kirish:</i>	<i>chiqish:</i>
24	juft
- D)

<i>kirish:</i>	<i>chiqish:</i>
2024	0

17. [1,7 ball]

Noma'lum sanoq sistemasining asosini toping.

$$13_{10} = 111_x$$

- A) 3
- B) 2
- C) 5
- D) 4

18. [0,9 ball]

O'lchami 1024×512 ga teng, 256 ta rang ishtirok etgan videofaylning kadrlar almashish chastotasi 25 Hz ga teng. Videofayl davomiyligi 3 daqiqaga teng.

Videofayl axborot hajmini (MB) aniqlang.

Javob: _____

Diqqat! Javobingizni javoblar varaqasiga ko'chirib yozing.

19. [2,4 ball]

Dastlab Valida 840 MB internet trafik mavjud edi. Vali internetdan internetdan 20 daqiqa davomida 16 Mbit/s tezlik bilan kino ko'chirib oldi. Vali ishlatayotgan tarif rejasida taqdim etilgan internet-trafikdan tashqari 1 MB uchun 25 so'm to'laydi. Kinoni ko'chirishdan oldin Valining hisobida 500 so'm mavjud bo'lgan.

Vali necha (so'm) qarz bo'lganini aniqlang aniqlang.

Javob: _____

Diqqat! Javobingizni javoblar varaqasiga ko'chirib yozing.

20. [0,9 ball]

Agar $A \Rightarrow B = 0$ bo'lsa, quyidagi mantiqiy ifodaning qiymatini toping.

$$(\bar{A} \wedge B \Leftrightarrow A) \Rightarrow \bar{C}$$

Javob: _____

Diqqat! Javobingizni javoblar varaqasiga ko'chirib yozing.

21. [1,7 ball]

Mantiqiy ifodani soddalashtiring.

$$\overline{\overline{A \vee B \wedge C} \wedge \overline{A \vee B}}$$

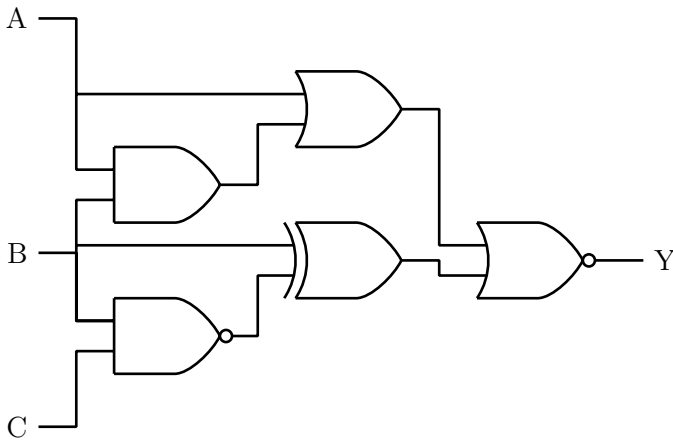
Javob: _____

Diqqat! Javobingizni javoblar varaqasiga ko'chirib yozing.

22.

[2,4 ball]

Quyida mantiqiy sxema berilgan.



Mantiqiy sxemada chiquvchi Y ning barcha signallarini aniqlang.

Javob: _____

Diqqat! Javobingizni javoblar varaqasiga ko'chirib yozing.

23.

[1,7 ball]

MS Excel. Agar A1=3,14 bo'lsa,
 =СУММ(ЗНАЧЕН(ПСТР(A1; 1; 1)); ЗНАЧЕН(ПСТР(A1; 3; 1)); ЗНАЧЕН(ПСТР(A1; 4; 1)))
 formulaning **natijasini** aniqlang.

Javob: _____

Diqqat! Javobingizni javoblar varaqasiga ko'chirib yozing.

24.

[2,4 ball]

MS Excel. Agar =СУММ(A1:B2) formula natijasi 12 ga, =СРЗНАЧ(B1:C2) formulaning natijasi 3 ga teng bo'lsa, =СУММ(A1:C2) formulaning **natijasini** aniqlang.

	A	B	C
1		6	
2	-2	5	1

Javob: _____

Diqqat! Javobingizni javoblar varaqasiga ko'chirib yozing.

25.

[1,7 ball]

Quyida Python dasturlash tilida yozilgan kod berilgan.

```
x = int(input())
y = 26//7
y = y % x
print(y)
```

Dastur natijasini 1 ga teng bo'lishi uchun x ga qanday son kiritish kerakligini aniqlang.

Javob: _____

Diqqat! Javobingizni javoblar varaqasiga ko'chirib yozing.

26.

[2,4 ball]

Quyida Python dasturlash tilida yozilgan kod berilgan.

```
import random
if 4+int(random.randint(5,9)/5)==5:
    a=round(3.14)+max(-2.5,-4)
    print(a)
else:
    b=round(-3.14)
    print(b)
```

Dastur natijasini aniqlang.

Javob: _____

Diqqat! Javobingizni javoblar varaqasiga ko'chirib yozing.

27.

[2,4 ball]

Quyidagi ifodaning qiymati uchlik sanoq sistemasida ifodalanganda nechta **2** raqami ishtirok etishini **aniqlang**.

$$9^8 + 3^5 - 9$$

Javob: _____

Diqqat! Javobingizni javoblar varaqasiga ko'chirib yozing.

28-30.

Quyidagi MS Excel jadvalining bir qismi berilgan.

	A	B	C	D
1	=ЦЕЛОЕ(СЛЧИС())	14	-7	=МИН(A2:C4)
2	=ЦЕЛОЕ(-3,14)	10	5	
3	-2	-3	=ЦЕЛОЕ(СЛУЧМЕЖДУ(4;7)/4)	
4	=ЦЕЛОЕ(СЛУЧМЕЖДУ(5;9)/5)*16			=ОСТАТ(A2;3)

Jadvaldagi ma'lumotlardan foydalanib, 28-30-test topshiriqlariga (A-F) javob variantlarini moslashtiring.

Topshiriqlar	Javoblar
<p>28. [0,9 ball] A4, B4, C4 kataklarning qiymati mos ravishda 8 : 4 : 2 nisbatda bo'lingan. =СРЗНАЧ(A3:C4) formulaning natijasini aniqlang.</p>	A) 7 B) 7,6
<p>29. [1,7 ball] =СРЗНАЧ(A1:C2;x) formulaning natijasi =МАКС(A2:C3) formulaning natijasiga teng. x ning qiymatini toping.</p>	C) 52 D) 3 E) 4
<p>30. [2,4 ball] =СУММ(D1:D4) formulaning natijasi 19 ga va =МАКС(D1:D3) formulaning natijasi 15 ga teng. D1:D4 kataklar bloki o'sish tartibida tartiblangandan keyin =ЦЕЛОЕ(СРЗНАЧ(D2:D4)) formulaning natijasini aniqlang.</p>	F) 42

